

RCM/RFM Serie (Ersetzt Schwenkeinheiten der RC- & GR-Serie)

Einstellbare pneumatische Schwenkeinheiten

Schwenkeinheiten der RCM- und RFM-Serie von DESTACO mit Kniehebelmechanismus bieten zum Positionieren von großen Vorrichtungen für Schweiß- und Montageanwendungen neben der nötigen Kraft und Zuverlässigkeit auch die Flexibilität eines vor Ort einstellbaren Öffnungswinkels.

Bei diesen Schwenkeinheiten lassen sich unterschiedliche Öffnungswinkel problemlos ohne Zusatzteile einstellen. Änderungen des Öffnungswinkels haben keine Auswirkung auf die Länge der Schwenkeinheit.

Bei Einheiten der RFM-Serie sorgt ein integrierter Verriegelungsmechanismus für ein sicheres Bremsen und Halten während des Arbeitsvorgangs oder bei Druckluftausfall. Der integrierte Verriegelungsmechanismus besitzt zwei Luftanschlüsse und einen unabhängigen Sensor für das Betätigen der Bremse.



Produkt-Highlights/Optionen

- Vor Ort einstellbarer Öffnungswinkel
- Integrierter (SBI) Verriegelungsmechanismus (RFM-Serie)
- Fest eingebauter induktiver Sensor
- Vier Zylinderbohrungsgrößen, eine Zylinderlänge
- Pneumohydraulische Bewegungssteuerung













DREHEN



SCHWENKEN

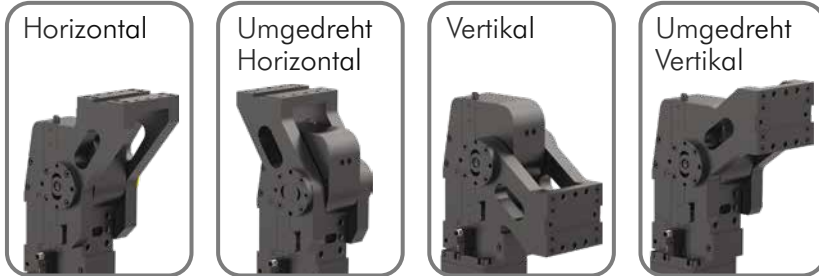
Funktionen, Märkte und Anwendungen

 <p>EIGENSCHAFTEN</p>	<ul style="list-style-type: none"> • Öffnungswinkel der Schwenkeinheit ohne Störung der Betriebsabläufe einstellbar • Integrierter Verriegelungsmechanismus für sicheres Bremsen und Halten • Hydraulische Bewegungssteuerung in pneumatischem Zylinder integriert 	 <p>AUTOMOBILINDUSTRIE</p>  <p>INDUSTRIE</p>  <p>FLUGZEUG-KOMPONENTEN</p>  <p>VERBRAUCHSGÜTER</p>	 <p>MONTAGE</p>  <p>SCHWEISSEN</p>  <p>SPANN-/PRÜFVORRICHTUNGEN</p>
 <p>GERINGER/KEIN WARTUNGSBEDARF</p>	<ul style="list-style-type: none"> • Armöffnungswinkel ohne Zusatzteile problemlos vor Ort einstellbar • Kein Nachjustieren des induktiven Sensors bei Änderung des Öffnungswinkels nötig 		
 <p>AUSTAUSCHBARKEIT</p>	<ul style="list-style-type: none"> • Gleiche Schwenkarmtypen wie bei Vorgängermodellen • Eine Zylinderlänge für alle Öffnungswinkel • Standard-Lochbild vorn und hinten für Installation in vorhandene Anwendungen (identisch mit früheren GR- und RC-Serien) 		

RCM/RFM SERIE

Pneumatische einstellbare Schwenkeinheit | Funktionen und Optionen

Die **Pneumatischen Schwenkeinheiten der RCM- und RFM-Serie** eignen sich insbesondere für Montage- und Schweißanwendungen, die eine präzise Werkzeugpositionierung für den anschließenden Arbeitsprozess erfordern. Je nach Schwenkarm Ausführung lassen sich diese Schwenkeinheiten vertikal oder horizontal montieren.

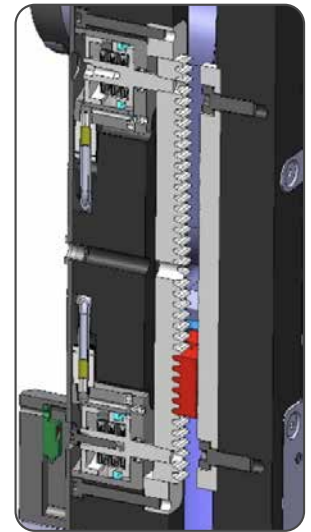


(SBI) Integrierter Verriegelungsmechanismus:

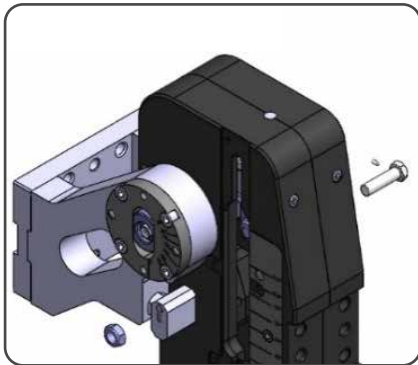
Für sicheres und zuverlässiges Bremsen
(Nur RFM-Serie)

Integrierter Externer Anschlag:
für noch bessere Wiederhol- und Positioniergenauigkeit des Arms unabhängig von der auf die Einheit wirkenden Masse

PATENTIERT



Vor Ort einstellbarer Öffnungswinkel: Für das einfache Ändern des Öffnungswinkels ohne Zusatzteile



Vorder- und rückseitiges Lochbild:
Identisch mit den früheren GR- und RC-Serien

Zwei Luftanschlüsse und unabhängiger Sensor:

Dienen in Kombination mit dem (SBI) integrierten Verriegelungsmechanismus zum Betätigen und Abfragen der Bremse

Pneumohydraulischer Zylinder:

Dient zur Bewegungssteuerung beim Positionieren von schweren Teilen

Einheitliche Zylinderlänge:

Der Zylinder der Schwenkeinheit besitzt unabhängig vom konfigurierten Öffnungswinkel immer die gleiche Länge.

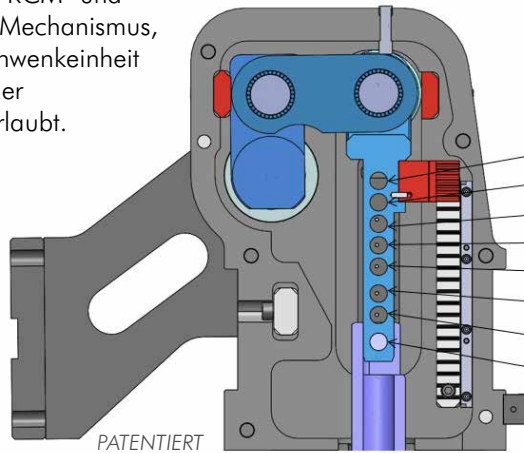
Die RFM-Serie ist insgesamt kürzer als die frühere GR-Serie

Eine Schwenkeinheit - Verschiedene Öffnungswinkel

Die Schwenkeinheiten der RCM- und RFM-Serie besitzen einen Mechanismus, der je nach Größe der Schwenkeinheit das Einstellen verschiedener Öffnungswinkel vor Ort erlaubt.

icht einstellbare Schwenkeinheiten oder kundenspezifische Öffnungswinkel/ Zylinderlängen sind auf Anfrage erhältlich.

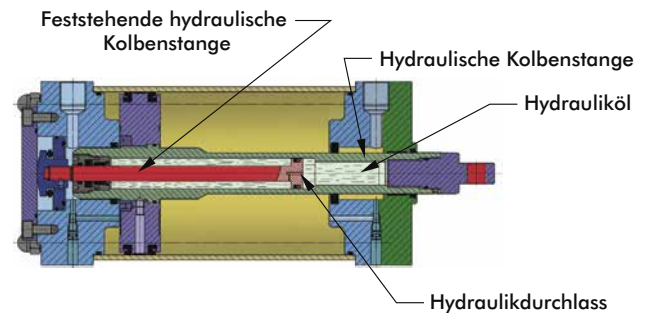
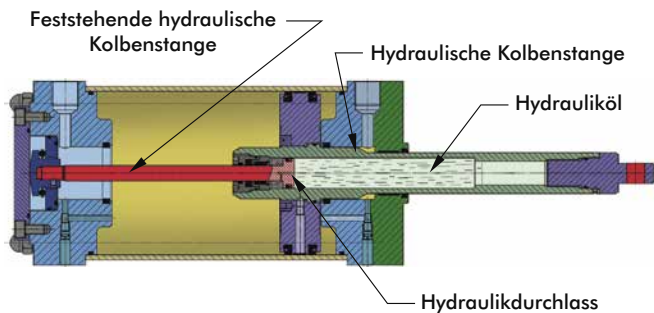
Das Vertriebsteam von DESTACO berät Sie gerne.



100				125, 160, 200			
O	O/LS	V	V/VS	O	O/LS	V	V/VS
121°	N/A	121°		N/A		129°	
104°	N/A	104°		107°	N/A	129°	
92°	N/A	92°		91°	N/A	92°	
		77°				76°	
		61°				61°	
		45°				43°	
		29°				30°	
		N/A				15°	

Funktionsprinzip des Zylinders

Die Schwenkeinheiten der RCM- und RFM-Serie besitzen einen kombinierten pneumatischen und hydraulischen Zylinder mit einer hydraulisch-pneumatischen Kolbenstange im normalen Pneumatikzylinder. Die normale pneumatische Betätigung wird ergänzt durch die Bewegungssteuerung des Öffnens und Schließens beim Positionieren von schweren Teilen.

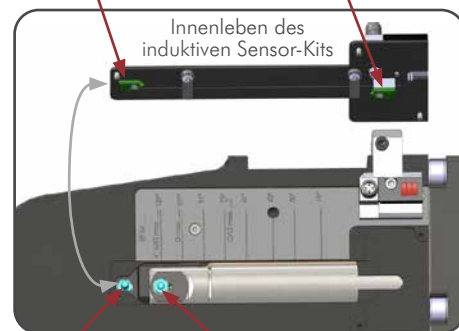


Induktives Positionssensor-Kit

Das verbesserte feste induktive Sensor-Kit ermöglicht eine exaktere Erkennung der offenen/ geschlossenen Position der Schwenkeinheit und muss bei einer Änderung des Öffnungswinkels nicht nachjustiert werden.

Induktiver Sensor für geschlossene Position

Induktiver Sensor für offene Position



Sollpunkt Geschlossen

Sensor-Sollpunkt Kolbenstangenposition

Einstellbare pneumatische Schwenkeinheiten der RCM/RFM Serie (Ersetzen Schwenkeinheiten der RC- & GR-Serie)

- Vor Ort einstellbare Öffnungswinkel
- Feste induktive Sensorik für größere Genauigkeit
- Eine Zylinderlänge für alle Öffnungswinkel
- Pneumohydraulischer Standardzylinder
- Externe Arm-/Sattelanschlüge
- Kniehebelmechanismus
- Standard-Lochbild vorn und hinten
- Pneumatische Entlagendämpfung erhältlich
- G- und NPT-Anschlüsse nach ISO-Norm

Pneumatische Schwenkeinheiten der RCM Serie (ohne integrierten Verriegelungsmechanismus)



RCM100-O RCM125-O RCM160-O RCM200-O

Pneumatische Schwenkeinheiten der RFM Serie (mit integriertem Verriegelungsmechanismus)



RFM100-V RFM125-V RFM160-V RFM200-V

Spezifikationen RCM/RFM Serie

Spezifikationen RCM/RFM	Maßeinheiten	100	125	160	200
Max. Moment nach Last [5 bar] Öffnungswinkel ≤ 92°	Nm [ft-lbs]	150 [111]	240 [117]	410 [302]	660 [487]
Max. Moment nach Last [5 bar] Öffnungswinkel > 92° / ≤ 121°	Nm [ft-lbs]	110 [81]	180 [133]	300 [211]	480 [354]
Max. Moment nach Last [5 bar] Öffnungswinkel > 121°	Nm [ft-lbs]	55 [41]	65 [48]	100 [74]	175 [129]
Haltemoment	Nm [ft-lbs]	2000 [1475]	3500 [2581]		
Gewicht RCM	kg [lbs]	27 [60]	61 [134]	74 [163]	81 [178]
Gewicht RFM	kg [lbs]	30 [66]	64 [141]	77 [169]	84 [185]

GR100.1-120 V PX P G X RFM100.2-121 V PX P G X

Frühere Schwenkeinheit Länge GR Länge RFM Neue Schwenkeinheit Differenz

LÄNGENVERGLEICH ZWISCHEN GR100.1 UND RFM100.2														
Gerätecodes	GR100.1-30 V	RFM100.2-29 V	GR100.1-45 V	RFM100.2-45 V	GR100.1-60 V	RFM100.2-61 V	GR100.1-75 V	RFM100.2-77 V	GR100.1-90 V	RFM100.2-92 V	GR100.1-105 V	RFM100.2-104 V	GR100.1-120 V	RFM100.2-121 V
Winkel	30°	29°	45°	45°	60°	61°	75°	77°	90°	92°	105°	104°	120°	121°
Gerätelänge (mm)	690,0	645,5	705,0	645,5	719,5	645,5	735,0	645,5	750,0	645,5	766,0	645,5	779,5	645,5
Unterschiede (mm)		-44,5		-59,5		-74,0		-89,5		-104,5		-120,5		-134,0

Änderungen an Abmessungen und technischen Daten vorbehalten.

DEUTSCHLAND
+49-6171-705-0
europe@destaco.com

FRANKREICH
+33-4-7354-5001
france@destaco.com

GROSSBRITANNIEN
+44-1902-797980
uk@destaco.com

SPANIEN
+34-936361680
spain@destaco.com

NIEDERLANDE
+31-297285332
benelux@destaco.com

CHINA
+86-21-6081-2888
china@destaco.com

THAILAND
+66-2-326-0812
asia@destaco.com

INDIEN
+91-80-41123421-426
india@destaco.com

USA
+1-888-DESTACO
+1-248-836-6700
northamerica@destaco.com